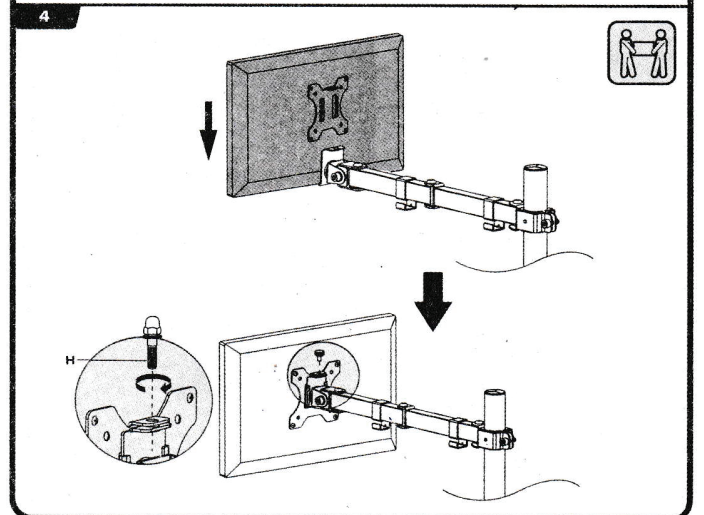
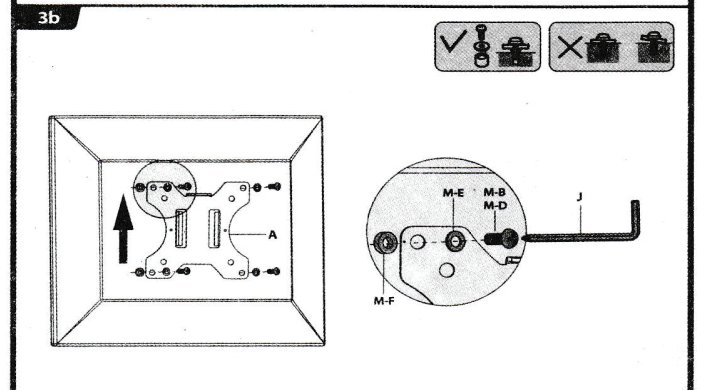
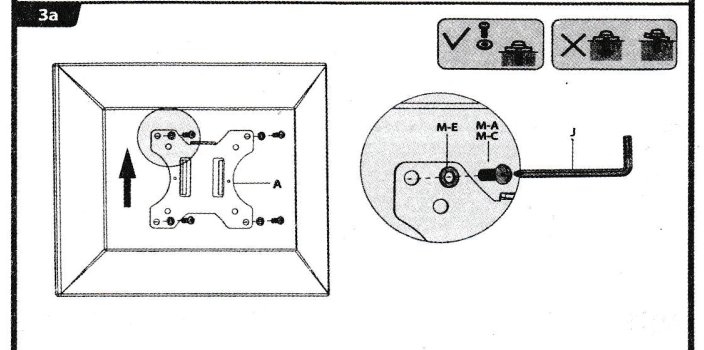
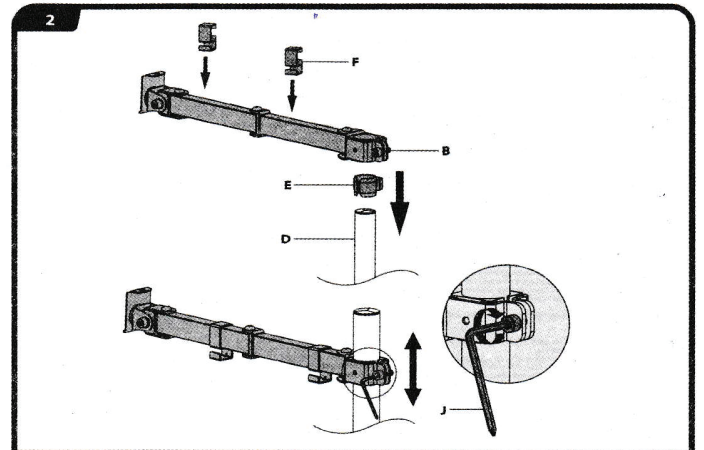
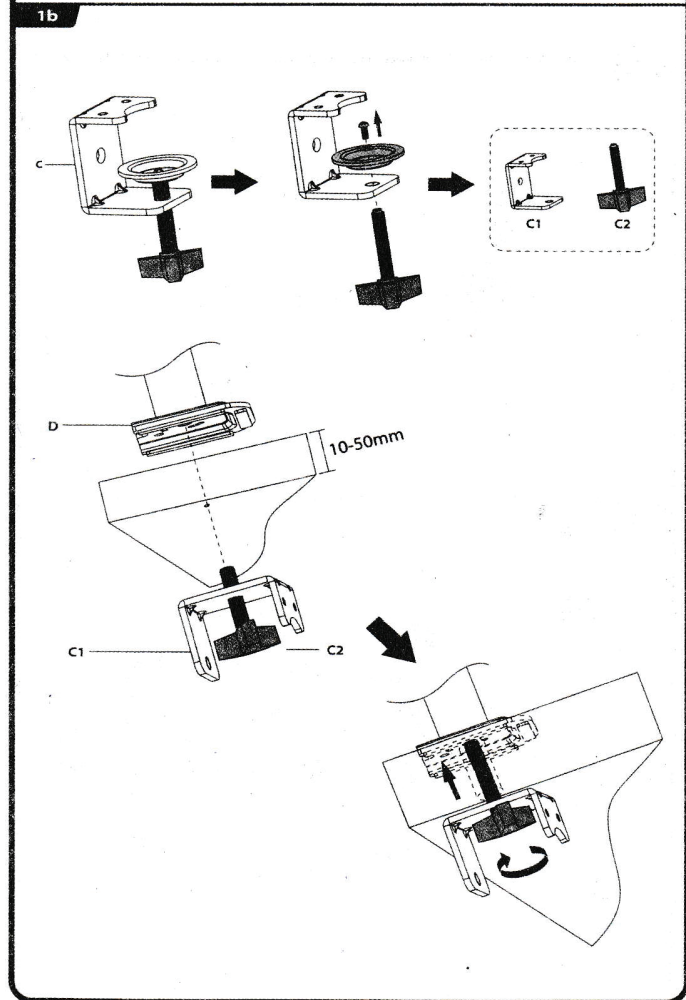
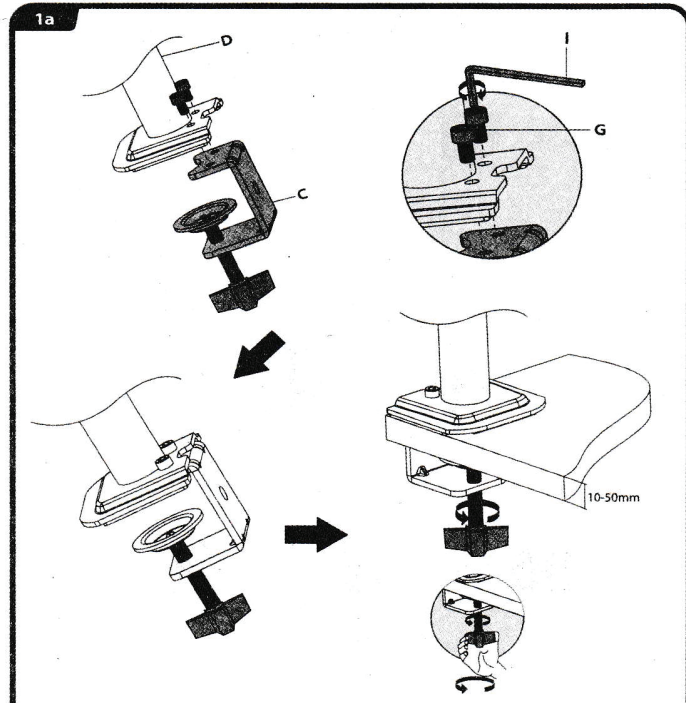
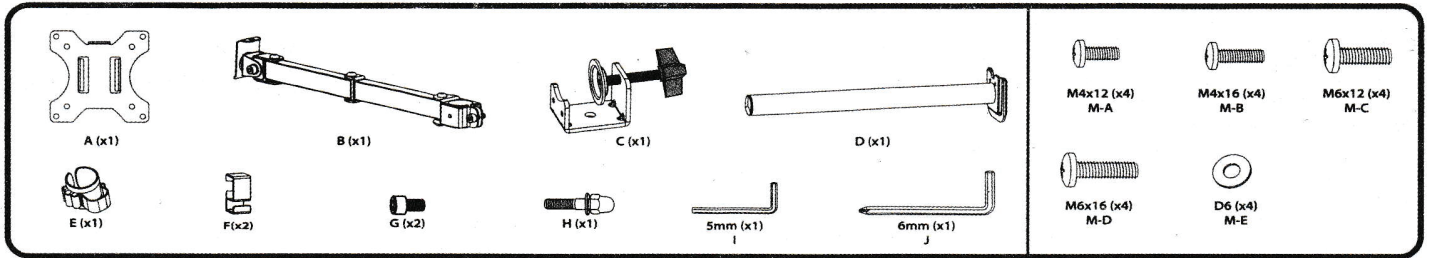


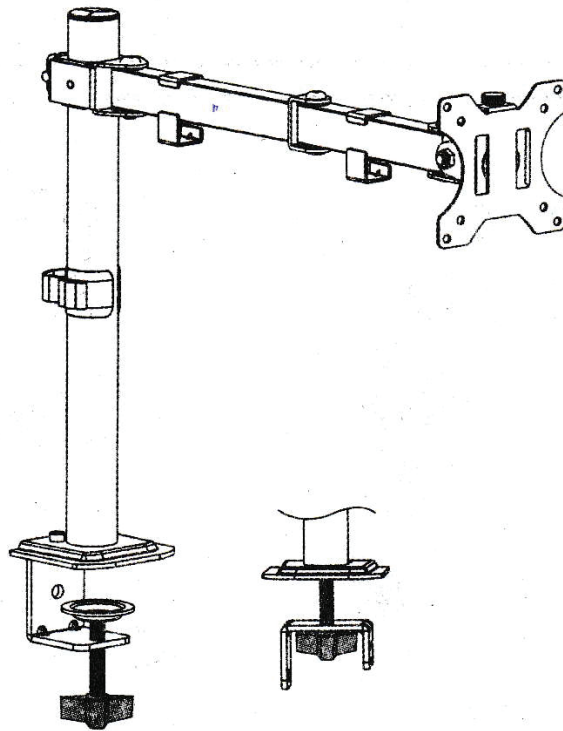
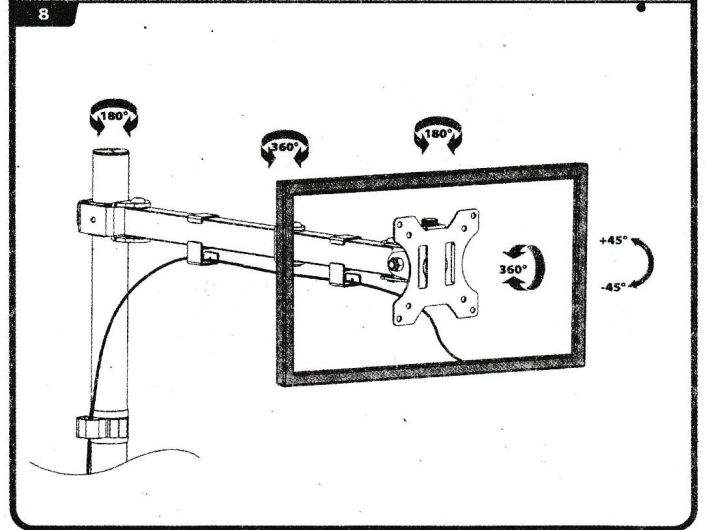
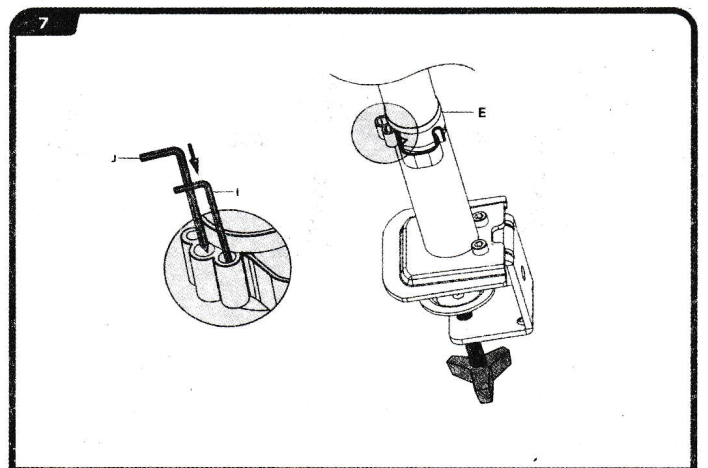
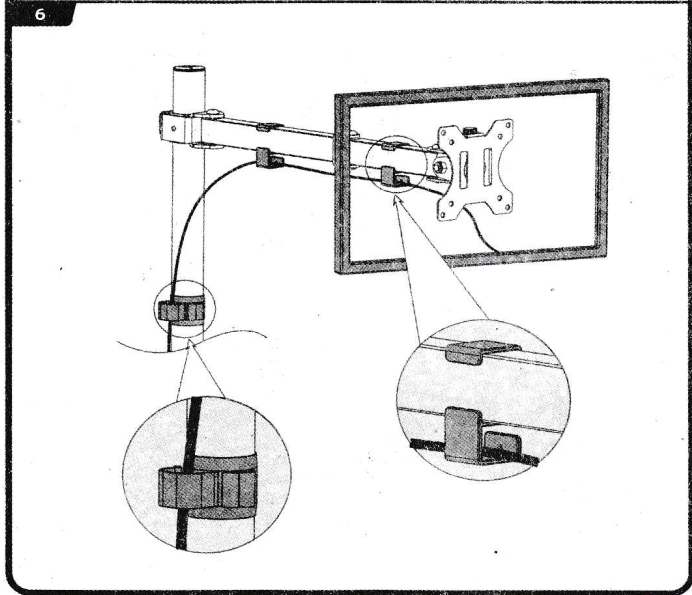
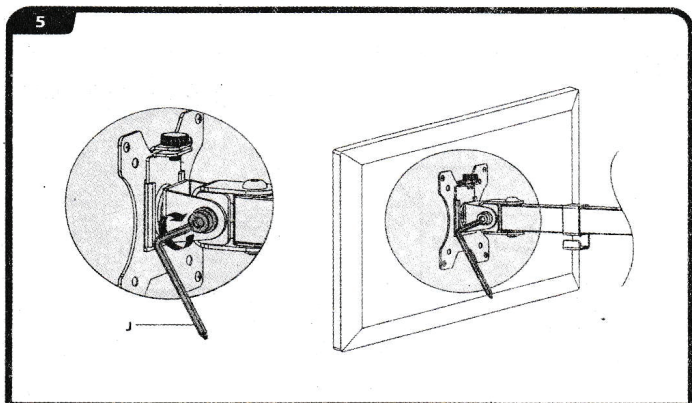


Stoni nosač za monitor

MHZ11

Uputstvo za upotrebu





Oznaka: MHZ11
 Proizvođač: Andi Metal
 Zemlja porekla: Kina
 Uvoznik za Srbiju: Elementa d.o.o. Srbija,
 Subotica, Jovana Mikića 56
 Telefon: 024/686-270, www.elementa.rs